



济南开思科技有限公司  
JINAN KAISI TECHNOLOGY CO.,LTD

Position sensor  
Rotary encoder  
Control instrumentation

位移传感器  
旋转编码器  
工控仪表

——专业制造商

www.kaisisensor.com



# 目录

CATALOG

- 1-4 公司简介
- 5-9 KS系列传感器
- 10-11 KS升级系列传感器
- 12-15 MS系列传感器
- 16 KS防爆系列传感器
- 17 定制型位移传感器
- 18 KS系列增量编码器
- 19 KS系列绝对值编码器
- 20 KS系列角位移
- 21-22 KS系列工控仪表
- 23-26 产品外形尺寸及安装示意图
- 27-28 可选配件、开思小百科
- 29 应用案例、检测设备

# Welcome

济南开思科技有限公司成立于2008年，总部位于美丽的泉城济南(美里路海那城45号楼)，公司目前是国内重要的旋转编码器和位移传感器的研发单位和生产基地。

开思科技公司具有独立产品设计开发能力，具有完全的知识产权，为产品质量和售后服务提供了可靠的保障。公司主导产品是旋转编码器、拉线位移传感器、角位移传感器、工控仪表。开思自行研发生产的“开思”品牌拉线位移传感器现在已经有二十大系列，上千个产品型号，广泛应用于军工系统、航空航天、工业自动化、地质监测等领域。开思产品已经被中国航天、中国海军、中国科学院、中船重工、徐工集团、中国重汽等许多大型企业科研机构应用。许多产品已经成功出口到世界80多个国家和地区，得到国内外客户的一致认可与肯定。开思有信心打造国际一流领先品牌。开思于2011年4月份参加了德国的汉诺威工业展，迈出了中国拉线位移传感器行业走出国门的第一步。2018年开思作为优秀企业在央视进行品牌展播，以宣扬开思企业精神为题材的10分钟纪录片《海阔天空》也同年由央视拍摄并在央视播放。

开思以“技术先进、质量可靠、用户至上、服务及时”为宗旨，竭诚为各行业提供优质先进的自动化测控产品和服务。立足业界，致力于自动化行业的技术和发展，开思深知机遇与挑战并存，公司始终恪守与客户“团结协作，实现共赢”的精神，秉着对产品品质的执着，对客户诚信的态度，真诚地希望与业界同行携手合作共创测试之辉煌！





品质 · 源于专业

服务 · 成就品牌



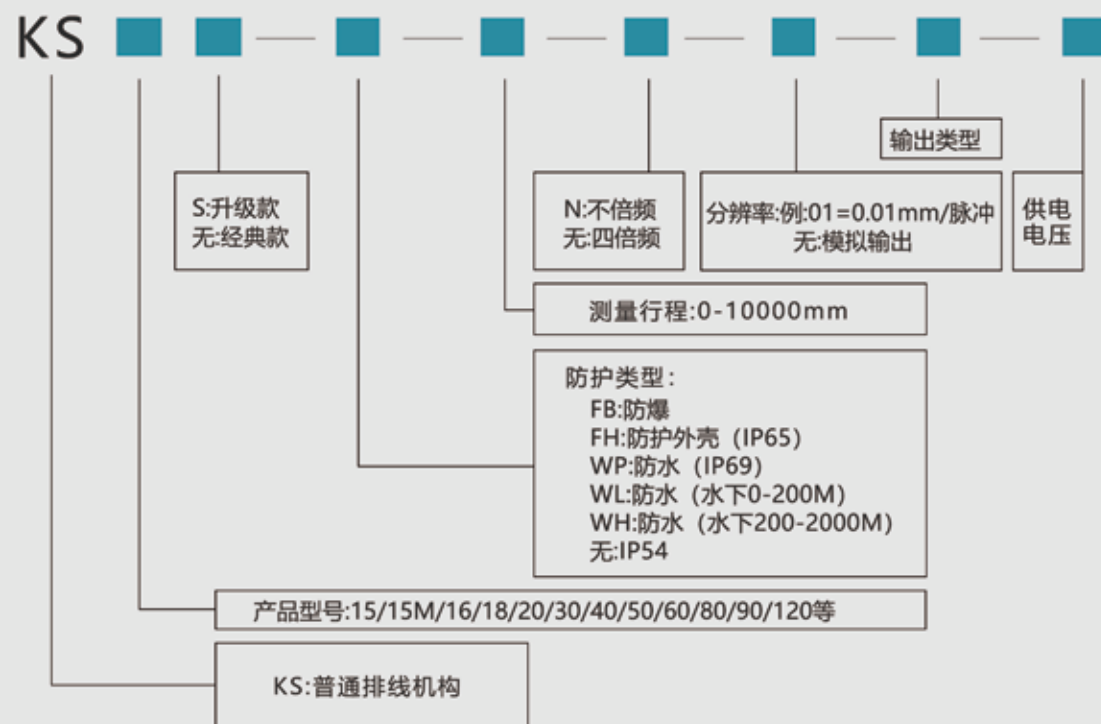
企业风采

Enterprise Culture



KS

系列传感器



输出信号	增量型脉冲输出	模拟输出	绝对值脉冲输出
输出类型	L=长线驱动	电阻输出	R5=0-5K Ω
	C=集电极开路		R10=0-10K Ω
	F=推挽输出	电压输出	RD=定制
	E=电压输出		电流输出
		V10=0-10V	
			VD=定制
			420A=4-20mA 两线制
			420T=4-20mA 四线制
供电电压	5=DC5V	12=DC12V	SSI=同步串行绝对值
		24=DC24V	DP=Profibus DP 接口
	524=DC5-24V	28=DC28V	CAN=CAN open 总线
		13=DC10-30V	A485
电缆线长度	数字信号电缆线长度: 4M		A232
	模拟信号电缆线长度: 2M		A420
			-----
			-----



## 产品展示



### 技术参数

技术参数 型号	KS15MD	KS15MR
测量行程	500mm	400mm
输出信号	集电极开路,推挽,长线驱动	4-20mA,0-5V,0-10V 0-5K,0-10K,0-10mV,0-20mV
工作电压	DC5V,DC12-24V	DC12-24V
拉线速度	600mm/s (MAX)	
重复精度	0.01%FS	
线性精度	0.05%FS	0.1%FS~0.5%FS
工作温度	-25℃~85℃	-45℃~125℃
电缆线长度	4米	2米
产品重量	70g	
防护等级	标准IP54	
使用寿命	200万次	
专利/认证	RoHS CE	
钢丝绳材质	SUS316L/非金属线	
钢丝绳线径	0.6mm	
排线结构	普通排线结构	
尺寸图	见样册后附尺寸图	

了解更多



KS15MD



KS15MR



KS15MR



KS15MR



KS15MR



KS15MR



KS15MR

本产品主要特点就是较小的尺寸、稳定的信号输出和可靠的性能，主要针对狭小测量空间需求设计，该款传感器投放市场多年来，经过市场的检验，已广泛的应用到医疗设备、航天、军工等多个领域。



## 产品展示



### 技术参数

技术参数 型号	数字信号	模拟信号
测量行程	KS15: 0-500mm KS16: 0-700mm KS18: 0-800mm KS20: 0-1000mm KS30: 0-1200mm	0-400mm 0-500mm 0-600mm 0-800mm 0-1000mm
输出信号	集电极开路,推挽,长线驱动 Modbus485,SSI等	4-20mA,0-5V,0-10V 0-5K,0-10K,0-10mV,0-20mV
工作电压	DC5V,DC12-24V	DC12-24V
拉线速度	600mm/s (MAX)	
重复精度	0.01%FS	
线性精度	0.05%FS	0.1%FS~0.5%FS
工作温度	-25℃~85℃	-45℃~125℃
电缆线长度	常规4米,特殊型号1米	2米
产品重量	450g	
防护等级	标准IP54	
使用寿命	200万次	
专利/认证	RoHS CE	
钢丝绳材质	SUS316L/非金属线	
钢丝绳线径	0.7mm~1.0mm涂塑可选	
排线结构	普通排线结构	
尺寸图	见样册后附尺寸图	

了解更多



KS15



KS16



KS18



KS20



KS30

本产品主要针对小行程高分辨率高精度场合设计。被广泛的应用到微变形、伺服油缸闭环反馈、零部件质量检测等领域。内部防跳线设计，杜绝了卡线的可能。特殊陶瓷出线口减少了对钢丝绳的损伤。采用大于φ0.7mm的多股优质钢丝绳，钢丝绳的加粗提高了本系列产品的可靠性。



### 技术参数

技术参数	型号	数字信号	模拟信号
测量行程	KS40 KS50 KS60	0-1500mm 0-2000mm 0-2500mm	0-1250mm 0-1500mm 0-2000mm
输出信号		集电极开路, 推挽, 长线驱动 Modbus485, SSI, Profinet Profibus, CANopen, 等	4-20mA, 0-5V, 0-10V 0-5K, 0-10K, 0-10mV, 0-20mV
工作电压		DC5V, DC12-24V	DC12-24V
拉线速度		1000mm/s (MAX)	
重复精度		0.01%FS	
线性精度		0.05%FS	0.1%FS~0.5%FS
工作温度		-25℃~85℃	-45℃~125℃
电缆线长度		常规4米, 特殊型号1米	2米
产品重量		480g~740g	
防护等级		标准IP54, IP65可选	
使用寿命		200万次	
专利/认证		RoHS CE	
钢丝绳材质		SUS316L/非金属线	
钢丝绳线径		0.7mm-1.0mm涂塑可选	
排线结构		普通排线结构	
尺寸图		见样册后附尺寸图	

了解更多



KS40



KS50



KS60

本产品是开思经典系列, 已经经过十多年的市场检验, 包含ks40、ks50、ks60, 主要为测量行程大于1000mm小于2500mm的应用场合设计, 内部防跳线设计, 杜绝了卡线的可能, 采用 $\geq \phi 0.6\text{mm}$ 的多股优质钢丝绳提高了本系列产品的可靠性。



### 技术参数

技术参数	型号	数字信号	模拟信号
测量行程	KS80 KS90 KS120	0-4000mm 0-5000mm 0-10000mm	
输出信号		集电极开路, 推挽, 长线驱动 Modbus485, SSI, Profinet Profibus, CANopen, 等	4-20mA, 0-5V, 0-10V 0-5K, 0-10K, 0-10mV, 0-20mV
工作电压		DC5V, DC12-24V	DC12-24V
拉线速度		2000mm/s (MAX)	
重复精度		0.01%FS	
线性精度		0.05%FS	0.1%FS~0.5%FS
工作温度		-25℃~85℃	-45℃~125℃
电缆线长度		常规4米, 特殊型号1米	2米
产品重量		1kg~2.5kg	
防护等级		标准IP54, IP65可选	
使用寿命		200万次	
专利/认证		RoHS CE	
钢丝绳材质		SUS316L/非金属线	
钢丝绳线径		0.7mm-1.0mm涂塑可选	
排线结构		普通排线结构	
尺寸图		见样册后附尺寸图	

了解更多



KS80



KS90



KS120

本产品是开思经典拉线位移传感器, 应对4000mm至10000mm测量范围设计, 该款传感器投放市场多年来, 经过市场的检验, 已广泛的应用到各个领域。本产品具有欧盟CE出口认证, ROHS环保认证, 可出口欧盟各个国家。

KS

## 升级系列传感器



## 技术参数

技术参数 型号		数字信号	模拟信号
测量行程	KS30S	0-1500mm	0-1000mm
	KS40S	0-2000mm	0-1250mm
	KS50S	0-2500mm	0-1500mm
	KS60S	0-3000mm	0-3000mm
	输出信号	集电极开路,推挽,长线驱动 Modbus485,SSI,Profinet Profibus, CANopen,等	4-20mA,0-5V,0-10V 0-5K,0-10K,0-10mV,0-20mV
工作电压	DC5V,DC12-24V	DC12-24V	
拉线速度	1000mm/s (MAX)		
重复精度	0.01%FS		
线性精度	0.05%FS	0.1%FS~0.5%FS	
工作温度	-25℃~85℃	-45℃~125℃	
电缆线长度	常规4米, 特殊型号1米	2米	
产品重量	480g~740g		
防护等级	标准IP54, IP65可选		
使用寿命	200万次		
专利/认证	RoHS CE		
钢丝绳材质	SUS316L/非金属线		
钢丝绳线径	≥0.8mm		
排线结构	普通排线结构		
尺寸图	见样册后附尺寸图		

本产品为KS系列升级产品,在保持老款产品外观和机械安装尺寸不变的前提下,对内部结构和外观进行全新的改进,扩大了同型号下产品的测量行程,加粗钢丝绳提高强度,大大的提高了产品的可靠性。

## 产品展示



## 技术参数

技术参数 型号	数字信号	模拟信号
测量行程	KS80S	0-4000mm
	KS90S	0-5000mm
	KS120S	0-10000mm
输出信号	集电极开路,推挽,长线驱动 Modbus485,SSI,Profinet Profibus, CANopen,等	4-20mA,0-5V,0-10V 0-5K,0-10K,0-10mV,0-20mV
工作电压	DC5V,DC12-24V	DC12-24V
拉线速度	2000mm/s (MAX)	
重复精度	0.01%FS	
线性精度	0.05%FS	0.1%FS~0.5%FS
工作温度	-25℃~85℃	-45℃~125℃
电缆线长度	常规4米, 特殊型号1米	2米
产品重量	1kg~2.5kg	
防护等级	标准IP54, IP65可选	
使用寿命	200万次	
专利/认证	RoHS CE	
钢丝绳材质	SUS316L/非金属线	
钢丝绳线径	≥0.8mm涂塑可选	
排线结构	普通排线结构	
尺寸图	见样册后附尺寸图	

本产品是开思经典KS系列的升级产品,应对4000mm至10000mm中等长度测量范围设计,优化了内部排线结构和外观,进一步提高该系列产品的稳定性、可靠性。

# MS 系列传感器

## MS

### 产品列表

型号	测量行程
6005	0-1M
601	0-2M
602	0-3M
603	0-5M
9005	0-6M
901	0-10M
9015	0-15M
902	0-20M
903	0-30M
904	0-40M
905	0-50M
160	0-100M

### 有效测量行程

0-100M

### 分辨率 (01=0.01mm/p)

脉冲输出	01 02 等
绝对值	048 024 等
模拟输出	无

### 其他

D	低温
IP65	IP 等级
无	标准

### 输出信号

F	推挽
L	长线驱动
C	集电极开路
SSI	SSI
DP	Profibus
485/232	A485/232
R5/R10	0-5K 0-10K
420A(T)	4-20mA(4线)
V10	0-10V
V5	0-5V



# MS 901

## 产品展示



## 技术参数

技术参数	型号	数字信号	模拟信号
测量行程	MS6005 MS601 MS602 MS603	0-1000mm 0-2000mm 0-3000mm 0-5000mm	
输出信号		集电极开路,推挽,长线驱动 Modbus485,SSI,Profibus Profibus,CANopen,等	4-20mA,0-5V,0-10V 0-5K,0-10K,0-10mV,0-20mV
工作电压		DC5V,DC12-24V	DC12-24V
拉线速度		5000mm/s (MAX)	
重复精度		0.01%FS	
线性精度		0.02%FS	0.1%FS~0.5%FS
工作温度		-25℃~85℃	-45℃~125℃
电缆线长度		常规4米,特殊型号1米	2米
产品重量		1.5kg~2.0kg	
防护等级		标准IP54, IP65可选	
使用寿命		200万次	
专利/认证		RoHS CE	
钢丝绳材质		SUS316L	
钢丝绳线径		标准1.35mm不涂塑, 1.5mm不涂塑可选	
排线结构		螺纹旋进排线结构	
产品特点		高可靠性,高精度,长寿命	
尺寸图		见样册后附尺寸图	

了解更多



微信公众号



MS601



MS602



MS603

本产品是济南开思科技有限公司推出的高端品牌产品,采用大直径多股钢丝绳,独立的自动螺纹旋进结构,完全消除进口产品卡线断线故障,大大提高了产品稳定性和可靠性,主要适用于高精度、长寿命和恶劣工作环境,在国际上处于领先水平,完全可以替代进口产品。





MS9005  
MS901  
MS9015  
MS902



技术参数		型号	
参数项目	数字信号	模拟信号	
测量行程	MS9005	0-6m	
	MS901	0-10m	
	MS9015	0-15m	
	MS902	0-20m	
	MS9005	0-6m	
输出信号	集电极开路,推挽,长线驱动 Modbus485,SSI,Profinet Profibus,CANopen,等	4-20mA,0-5V,0-10V 0-5K,0-10K,0-10mV,0-20mV	
工作电压	DC5V,DC12-24V	DC12-24V	
拉线速度	5000mm/s (MAX)		
重复精度	0.01%FS		
线性精度	0.02%FS	0.1%FS~0.5%FS	
工作温度	-25℃~85℃	-45℃~125℃	
电缆线长度	常规4米,特殊型号1米	2米	
产品重量	7kg~9.5kg		
防护等级	标准IP54, IP65可选		
使用寿命	200万次		
专利/认证	RoHS CE		
钢丝绳材质	SUS316L		
钢丝绳线径	标准1.35mm不涂塑, 1.5mm不涂塑可选		
排线结构	螺旋旋进排线结构		
产品特点	高可靠性, 高精度, 长寿命		
尺寸图	见样册后附尺寸图		

了解更多



MS9005



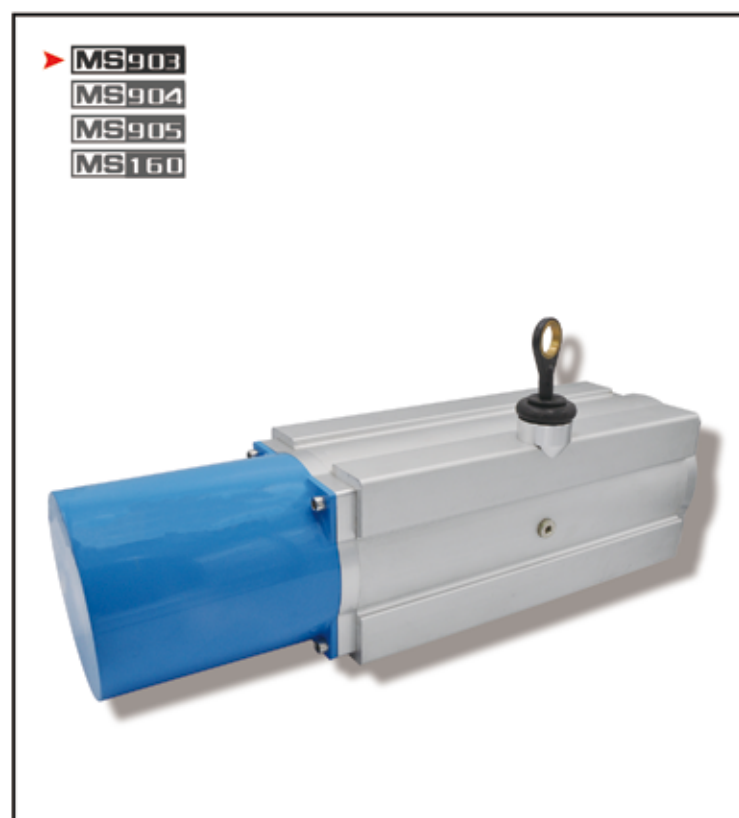
MS901



MS9015



MS902



MS903  
MS904  
MS905  
MS160



技术参数		型号	
参数项目	数字信号	模拟信号	
测量行程	MS903	0-30m	
	MS904	0-40m	
	MS905	0-50m	
	MS160	0-100m	
	MS903	0-30m	
输出信号	集电极开路,推挽,长线驱动 Modbus485,SSI,Profinet Profibus,CANopen,等	4-20mA,0-5V,0-10V 0-5K,0-10K,0-10mV,0-20mV	
工作电压	DC5V,DC12-24V	DC12-24V	
拉线速度	5000mm/s (MAX)		
重复精度	0.01%FS		
线性精度	0.05%FS	0.1%FS~0.5%FS	
工作温度	-25℃~85℃	-45℃~125℃	
电缆线长度	常规4米,特殊型号1米	2米	
产品重量	10kg~30kg		
防护等级	标准IP54, IP65可选		
使用寿命	200万次		
专利/认证	RoHS CE		
钢丝绳材质	SUS316L		
钢丝绳线径	标准1.35mm不涂塑, 1.5mm不涂塑可选		
排线结构	螺旋旋进排线结构		
产品特点	高可靠性, 高精度, 长寿命		
尺寸图	见样册后附尺寸图		

了解更多



MS903



MS904



MS905

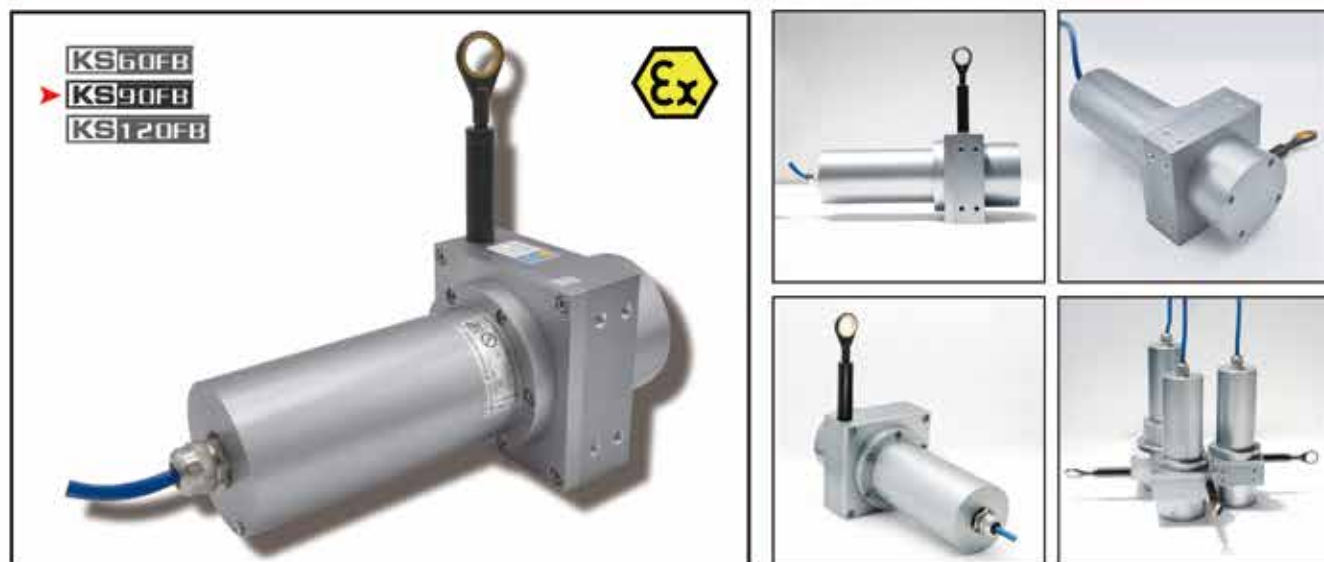


MS160

本产品MS90系列拉线位移传感器最大测量行程,可做0-100米。开思推出的高端品牌产品,本产品采用大直径多股钢丝绳,独立的自动螺旋旋进结构,完全消除进口产品卡线断线故障,主要适用于高精度、长寿命和恶劣工作环境。

KS

防爆系列传感器



## 技术参数

技术参数	型号	数字信号	模拟信号
测量行程	KS60FB KS90FB KS120FB	0-2m 0-5m 0-10m	
输出信号		集电极开路,推挽,长线驱动 Modbus485,SSI等	4-20mA,0-5V,0-10V 0-5K,0-10K,0-10mV,0-20mV
工作电压		DC5V ,DC12-24V	DC12-24V
拉线速度		可定制	
重复精度		0.01%FS	
线性精度		0.05%FS	0.1%FS~0.5%FS
工作温度		-25℃~85℃	-45℃~125℃
电缆线长度		常规1米	
产品重量		3kg—6kg	
防护等级		IP66	
使用寿命		200万次	
证书编号		SYEx17.0638	
专利/认证			
防爆级别		Exd IIC T4 Gb	
钢丝绳材质		SUS316L	
钢丝绳线径		标准1.0mm不涂塑,其他可选	
排线结构		普通排线结构	
尺寸图		见样册后附尺寸图	

了解更多



KS60FB



KS90FB

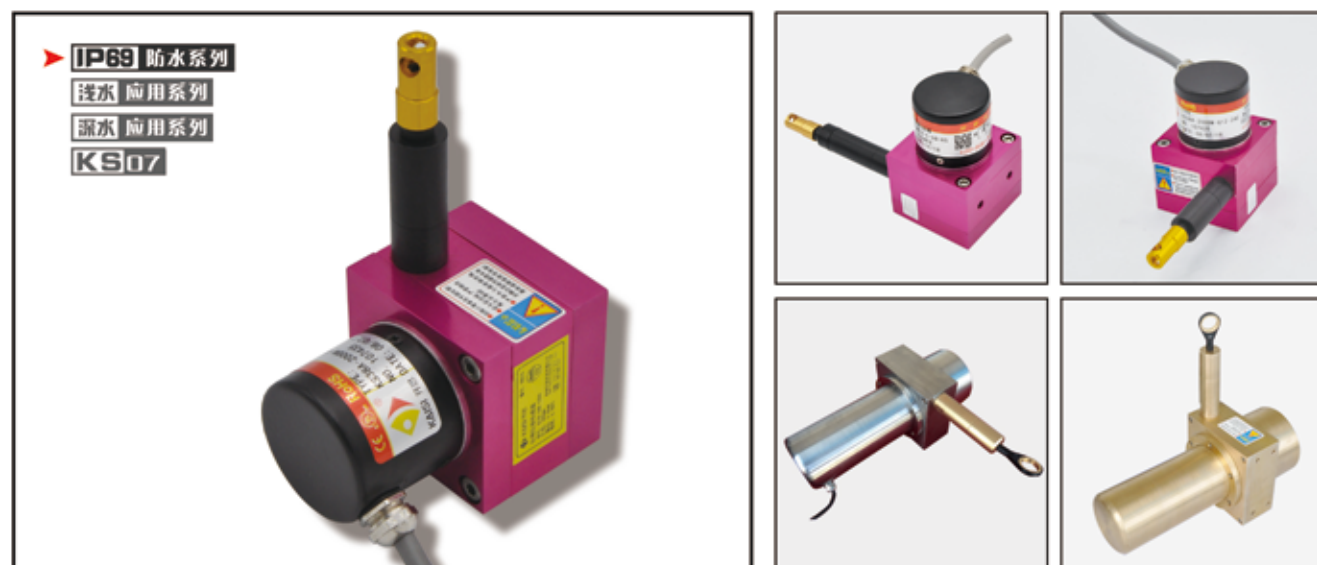


KS120FB

本产品是防爆拉线传感器,适用于危险环境下的位移测量。开思在2017年推出产品,主要有KS60FB、KS90FB、KS120FB三个系列,已经整体通过了国家防爆认证,取得了Exd IIC T4 Gb的防爆标志,国家的产品标准是采用了开思的企业标准Q/KS 001-2015也是国内唯一的取得防爆合格证的拉线位移传感器产品,见证开思的研发能力和国内地位。

KS

定制型位移传感器



## 技术参数

开思防水定制型位移传感器			
型号/系列	IP69防水系列	浅水应用系列	深水系列
测量行程	0-5米	可定制	可定制
工作水深	水下1米短期工作	水下200米长期工作	水下2000米长期工作
供电电压	DC5-30V	DC5-30V	DC5-30V
输出信号	数字,模拟,绝对值	数字,模拟,绝对值	数字,模拟,绝对值
水质	淡水,海水	淡水,海水	淡水,海水
拉伸速度	<600mm/s	<10m/s	<35m/s
拉伸加速度	—	<10G	<15G

此系列产品为定制型产品,客户在采购前请务必跟本公司工作人员提前联系好细节。

了解更多



防水IP69



浅水系列



深水系列

## 开思定制型超微拉线位移传感器

技术参数	型号
参数项目	KS07
测量行程	5-40mm
防护等级	最高可达IP69

KS07为定制型产品,尺寸只有16mm,是针对狭小空间位移测量设计。本产品可根据客户现场需求,提供各种特定场合、特定需求的传感器定制方案。详细细节请与本公司联系。



# KS 系列增量编码器



技术参数			
系列	KS25A	KS38A	KS38H
供电电压	DC5V/DC12~24V	DC5V/DC12~2V4	DC5V/DC12~24V
消耗电流	≤60mA	≤60mA	≤60mA
外径Φ	38mm	38mm	38mm
轴/孔径Φ	6mm	6mm	6mm/8mm
轴类型	实心轴	实心轴	空心轴
电缆出线方向	径向/轴向	径向/轴向	径向/轴向
响应频率	0~100kHz	0~100kHz	0~100kHz
最大转速	5000r/min	5000r/min	5000r/min
工作温度	-25℃~85℃	-25℃~85℃	-25℃~85℃
防护等级	IP54	IP54	IP54
重量	50g	100g	120g
输出形式	集电极开路, 推挽 长线驱动, 电压	集电极开路, 推挽 长线驱动, 电压	集电极开路, 推挽 长线驱动, 电压
脉冲数	10-1024	10-5000	10-3600
专利/认证	RoHS CE	RoHS CE	RoHS CE

了解更多



# KS 系列绝对值编码器

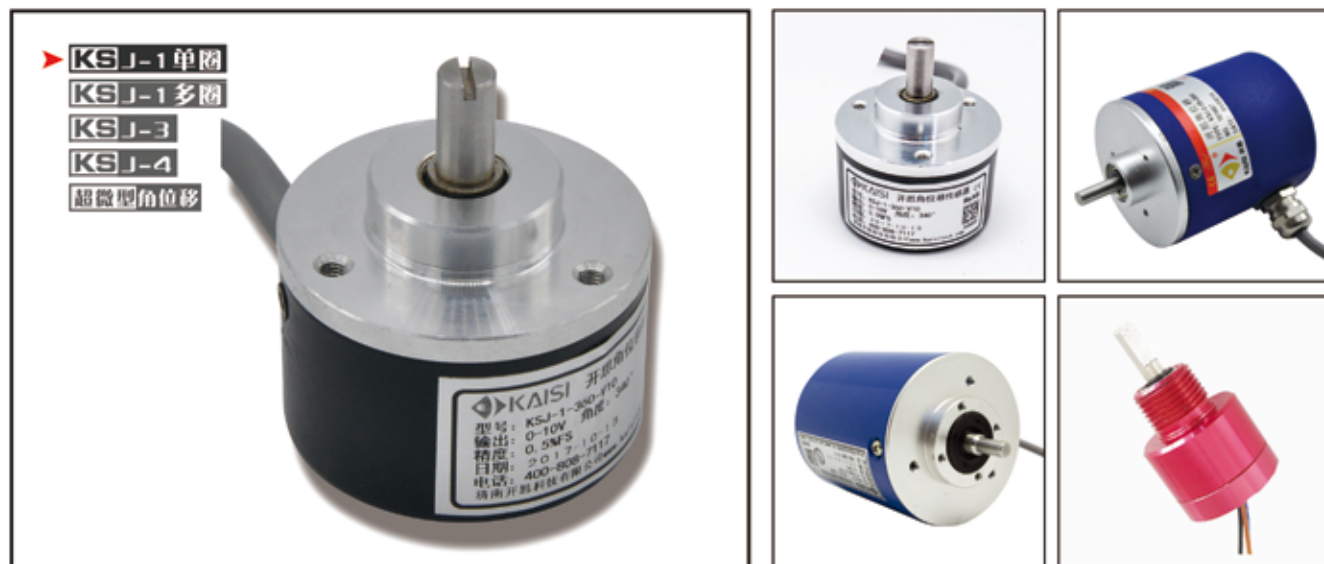


技术参数				
系列	KS38	KS58M-S6	KS58M-S10	KS58M-H15
供电电压	DC5V/DC10~30V	DC5V/DC10~30V	DC5V/DC10~30V	DC5V/DC10~30V
外径Φ	38mm	58mm	58mm	58mm
轴/孔径Φ	6mm	6mm	10mm	15mm
轴类型	实心轴	实心轴	实心轴	空心轴
电缆出线方向	径向/轴向	径向/轴向	径向/轴向	径向/轴向
工作温度	-30℃~85℃	-30℃~85℃	-30℃~85℃	-30℃~85℃
最大转速	3000r/min	3000r/min	3000r/min	3000r/min
防护等级	IP54/IP65	IP54/IP65	IP54/IP65	IP54/IP65
输出形式	SSI, Modbus 4-20mA等	SSI, Modbus, CANopen, Profibus, 4-20mA等	SSI, Modbus, CANopen, Profibus, 4-20mA等	SSI, Modbus, CANopen, Profibus, 4-20mA等
单圈分辨率	13位 (可选)	13位 (可选)	13位 (可选)	13位 (可选)
多圈分辨率	12位 (可选)	12位 (可选)	12位 (可选)	12位 (可选)
专利/认证	RoHS CE	RoHS CE	RoHS CE	RoHS CE



了解更多

# KS 系列角位移



### 技术参数

系列	KSJ-1单圈	KSJ-1多圈	KSJ-3	KSJ-4	超微型角位移
供电电压	DC12~24V	DC12~24V	DC12~24V	DC12~24V	DC5V/DC12~24V
外径Φ	38mm	38mm	58mm	58mm	15mm
轴/孔径Φ	6mm	6mm	6mm	6mm	6mm
轴类型	实心轴	实心轴	实心轴	实心轴	实心轴
电缆出线方向	径向	径向	径向	径向	轴向
测量角度	0-340°	0-3600°	0-9000°	0-9000°	0-360°
工作温度	-40℃~125℃	-40℃~125℃	-40℃~125℃	-55℃~125℃	-40℃~125℃
防护等级	IP54/IP69 (可选)	IP54/IP69 (可选)	IP54/IP69 (可选)	水下200米	IP54/IP69 (可选)
重量	100g	100g	120g	750g	20g
输出形式	4-20mA,0-5V 0-10V,0-5K,0-10K 0-10mV,0-20mV	4-20mA,0-5V 0-10V,0-5K,0-10K 0-10mV,0-20mV	4-20mA,0-5V 0-10V,0-5K,0-10K 0-10mV,0-20mV	4-20mA,0-5V 0-10V,0-5K,0-10K 0-10mV,0-20mV	5V,12V,24V
专利/认证	RoHS CE	RoHS CE	RoHS CE	RoHS CE	RoHS CE



# KS 系列工控仪表



### 技术参数

系列	KS800-P	KS800-S	KS800-A/V	KS810-A/V
名称	脉冲数显表	绝对值数显表	模拟量数显表	模拟量高速数显表
供电电压	AC220/VDC24	AC220/VDC24	AC220/VDC24	AC220/VDC24
显示位数	6位	6位	4位	6位
输入信号	集电极开路,推挽, 长线驱动	SSI协议, BISS协议	电压, 电流	电压, 电流
显示	脉冲数, 长度, 角度	脉冲数, 长度, 角度	长度, 角度	长度, 角度
采集频率	500kHz	2MHz	5Hz	400Hz
变送/通讯	4-20mA/ RS485	4-20mA/ RS485	4-20mA/ RS485	4-20mA/ RS485
继电器	2路/4路	2路/4路	2路	2路
尺寸	160mm×80mm	160mm×80mm	96mm×48mm	96mm×48mm
工作温度	-10℃~50℃	-10℃~50℃	-10℃~50℃	-10℃~50℃
倍率	可调	可调	可调	可调
特点	高速采集, 适用于 各种增量编码器的 采集显示	高速采集, 适用于各种 SSI协议, BISS协议, ≤25位编码器的采集显示	万能输入形式 模拟信号稳定 可靠采集显示	模拟信号万能输入 高速可靠采集 反应速度更快



# KS 系列工控仪表



## 技术参数

### 开思KS950系列位移标定位

系列	KS950
测量行程	0-5000mm
拉线速度范围	0.05-5000mm/min
分辨率	最高可达0.001mm
线性精度	0.05%FS
重复精度	0.01%FS
工作电压	AC220V
输入信号	脉冲信号
显示内容	速度和位移
显示位数	双七位
使用寿命	200万次
采集频率	5MHz
继电器	2路、4路可选
显示仪速度单位	mm/min, mm/s可选
显示仪处理器	32位高性能cpu
显示仪掉电记忆	可记忆
倍频	四倍频
溯源	位移速度可溯源
特点	速度位移双显, 高精度

### 开思KS400系列, 多路信号采集器

型号	转换类型
KS401	多路电阻转电流
KS402	多路电阻转电压
KS403	多路脉冲转485/232
KS404	SSI转485/232
KS405	电流、电压转485/232

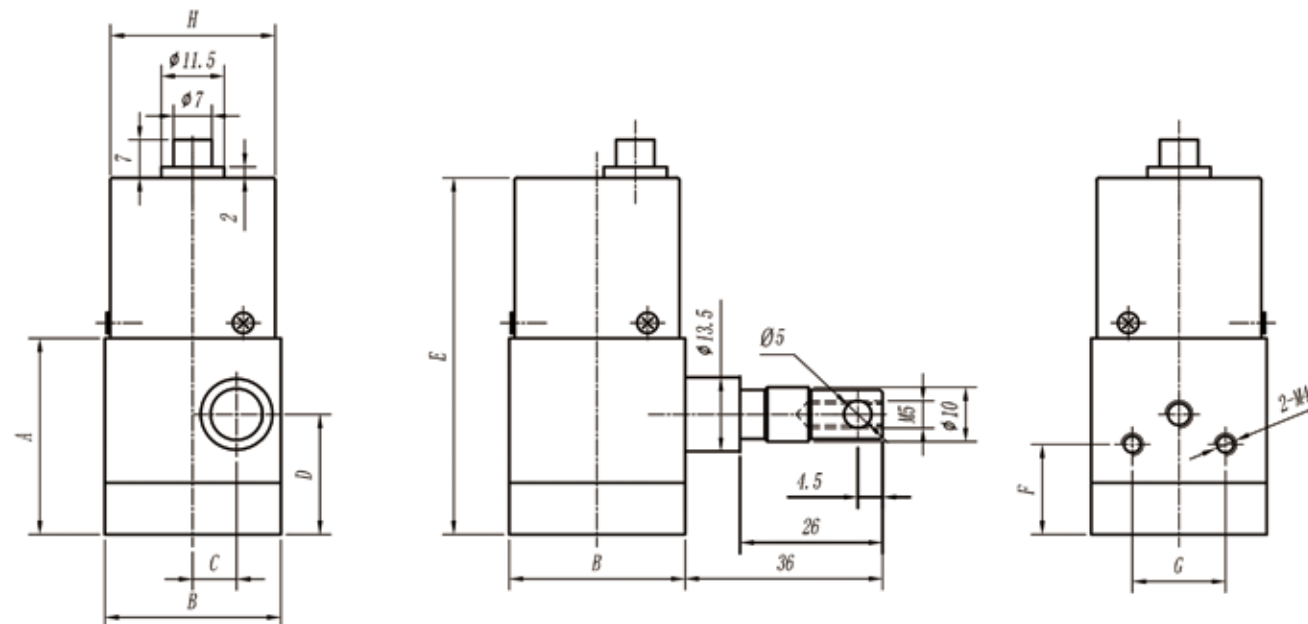
### 开思KS300系列, 单路信号转换模块

型号	转换类型
KS301	单路电阻转电流
KS302	单路电阻转电压
KS303	单路脉冲转485
KS304	单路脉冲转232
KS305	SSI脉冲转485
KS306	SSI脉冲转232
KS307	电压/电流转485
KS308	电压/电流转232

# 产品

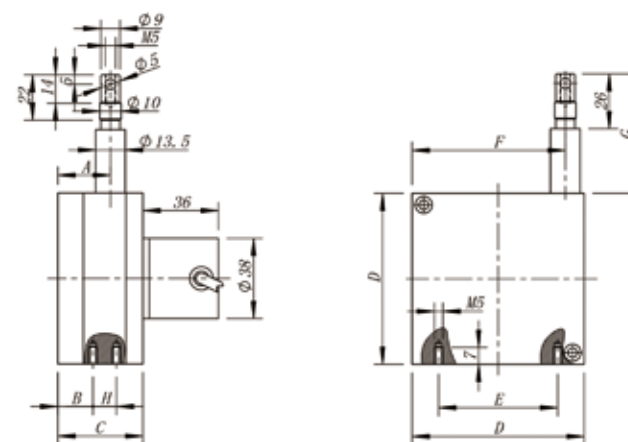
## 外形尺寸及安装示意图

### KS15MR-MD外形尺寸



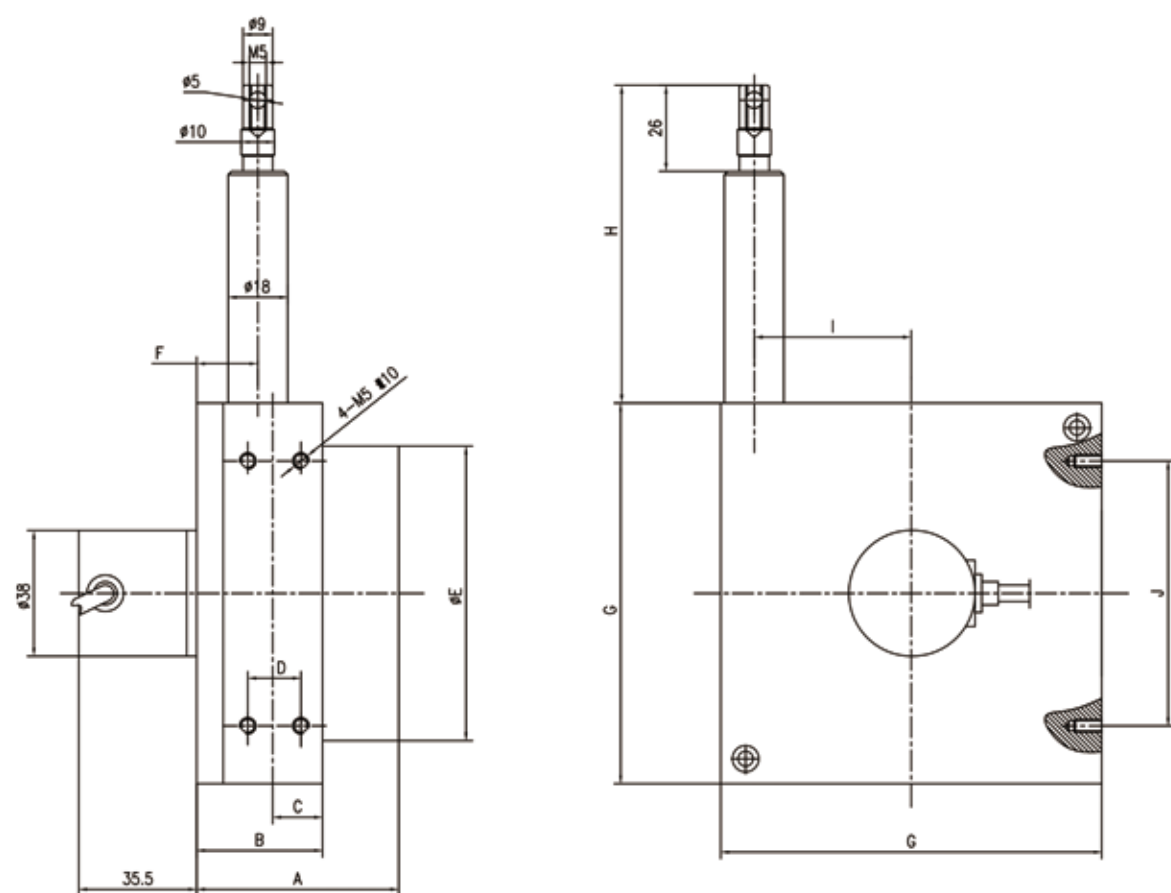
型号	A	B	C	D	E	F	G	H
KS15MR	36	32	8	22	65.5	16.5	17	30
KS15MD	30	28	6.4	23	59	17.5	13	25

### KS15~60系列外形尺寸



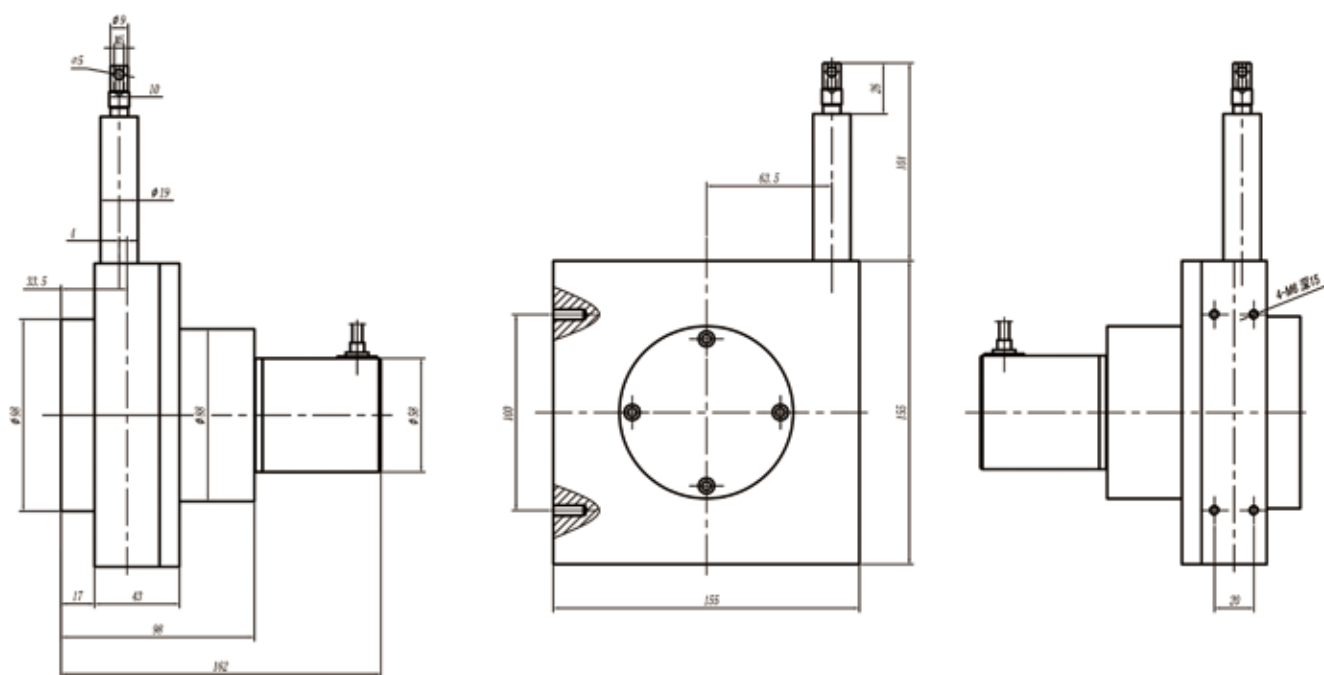
型号	A	B	C	D	E	F	G
KS15	25	22.5	40	50	26	32	45
KS16	25	22.5	40	50	26	33	45
KS18	25	22.5	41	50	26	34.5	45
KS20	25	22.5	41	50	26	37.5	45
KS30	25	22.5	41	50	26	41	45
KS40	25	22.5	41	55	32	47	45
KS50	25	22.5	41	63	40	55	45
KS60	25	22.5	40	80	56	72	57

## KS80—KS90外形尺寸

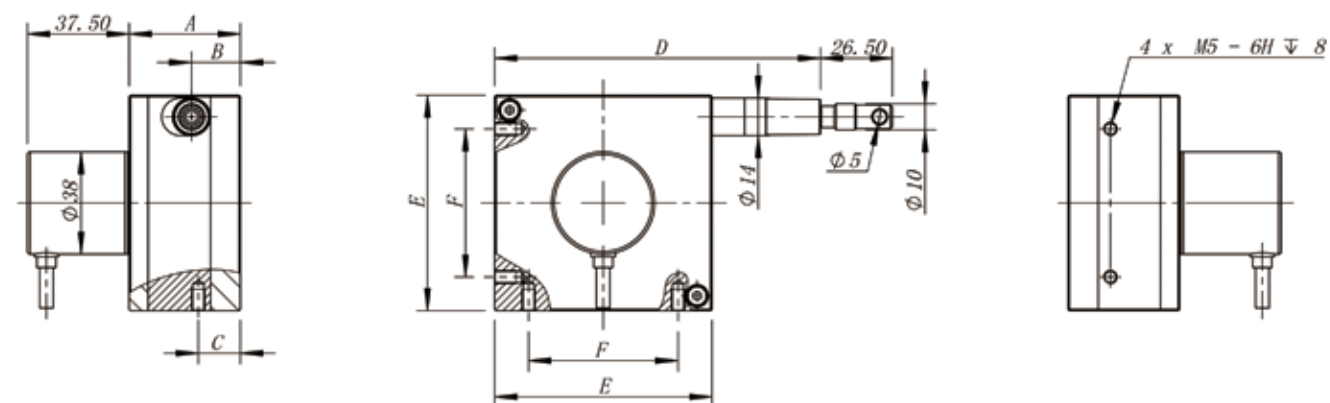


型号	A	B	C	D	E	F	G	H	I	J
KS80	47	36	14	14	75	17	95	78	39	60
KS90	61	38	15	16	89	18.5	115	96	47	80

## KS120外形尺寸



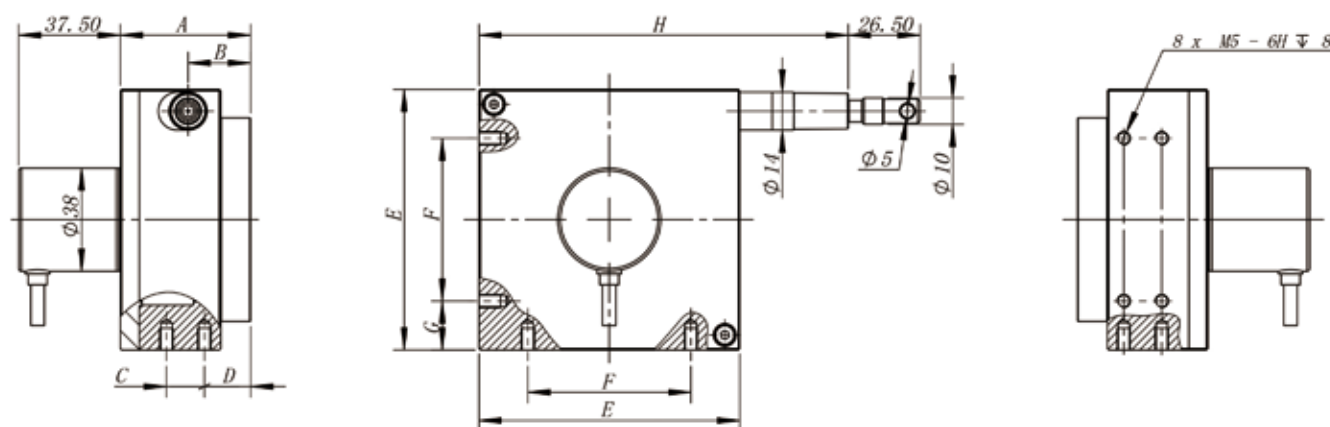
## KS30S~60S系列外形尺寸



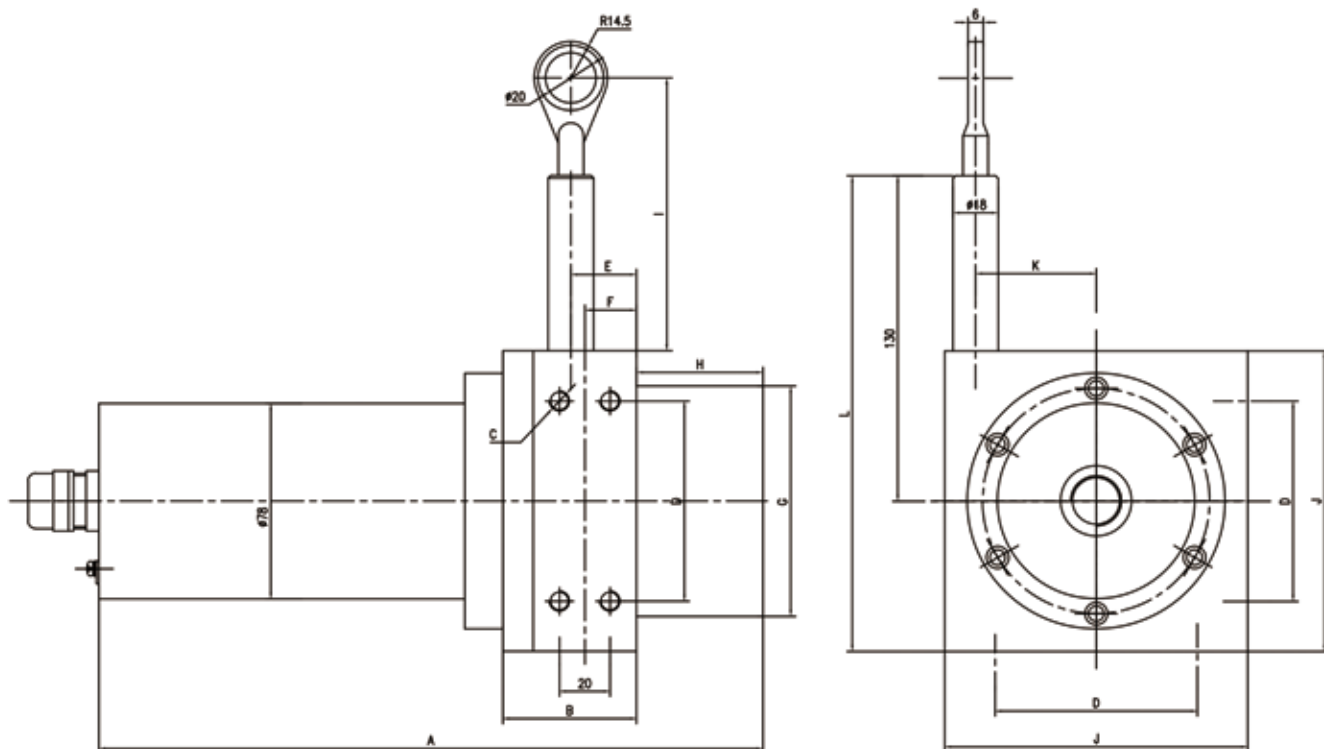
型号	A	B	C	D	E	F
KS30S	37	16	13.5	90	50	26
KS40S	41	18	15.5	95	55	32
KS50S	41	18	15.5	103	63	40
KS60S	41	18	15.5	120	80	55

## KS80S—KS120S系列外形尺寸

型号	A	B	C	D	E	F	G	H
KS80S	48	23	14	17	96	60	18	136
KS90S	62	36	16	30	115	80	17.5	155
KS120S	69	37	16	31	155	100	无	195

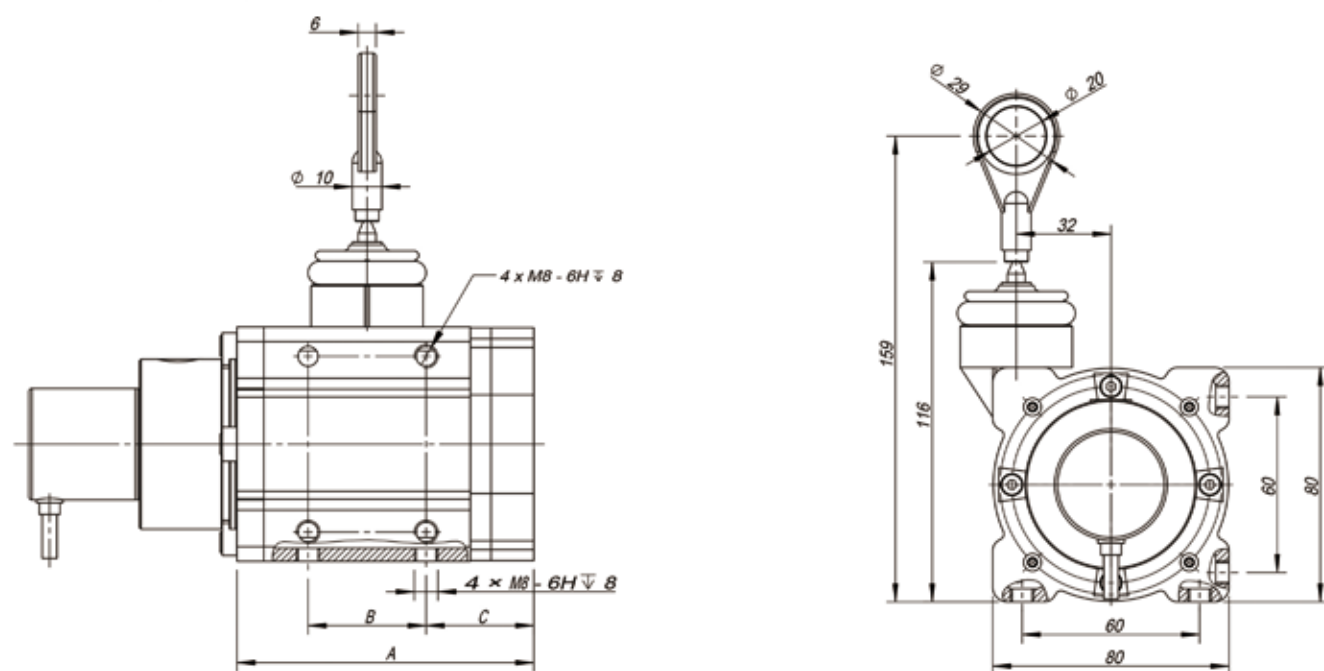


### KS60FB-KS120FB系列外形尺寸



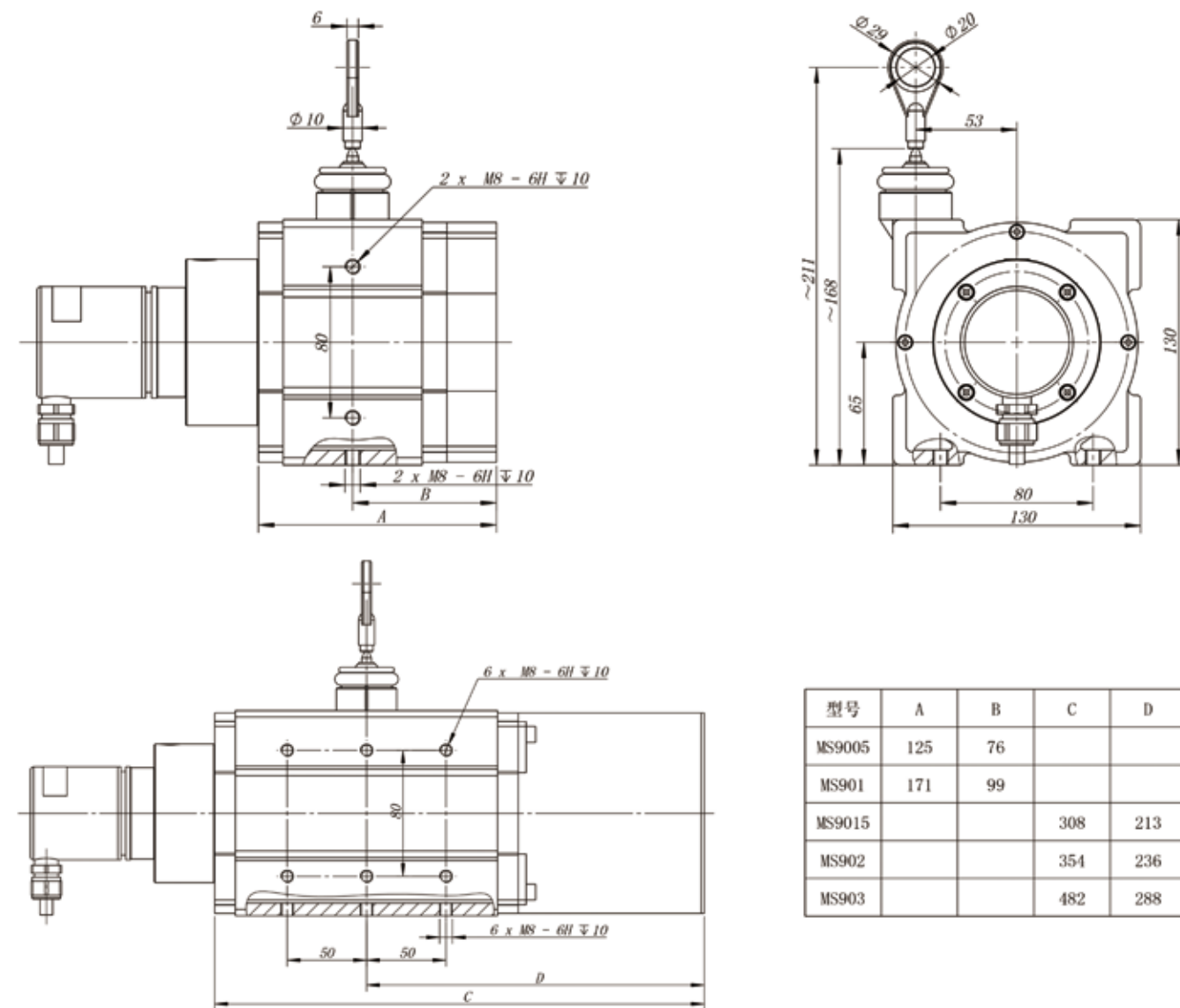
型号	A	B	C	D	E	F	G	H	I	J	K	L	M
KS60FB	227	53	8-M8×15	62	26	20	92	50	100	102	31.6	172	121
KS90FB	263	53	8-M8×15	80	26	20	92	50	100	120	47.8	190	130
KS120FB	306	47	4-M6×15	100	12.5	16.5	103	44	133	155	63.5	288	171.5

### MS60系列外形尺寸



	A	B	C		A	B	C
MS6005	68.5	0	40.5	MS602	92	40	33.5
MS601	76	0	45.5	MS603	129	40	42

### MS90系列外形尺寸



型号	A	B	C	D
MS9005	125	76		
MS901	171	99		
MS9015			308	213
MS902			354	236
MS903			482	288

### 可选配件

安装板	直角安装板	安装板	精品联轴器系列	导向轮	磁性安装板
拉头系列			延长线		防护外壳

## 开思小百科



一：拉线位移传感器，又称拉绳位移传感器、拉线编码器、位移计、位移尺等。

二：拉线位移传感器的使用注意事项

1. 安装时要使拉线垂直拉线位移传感器，不能让线摩擦出线口；
2. 拉线头拉出后请不要松开，这样会造成传感器损坏，拉线时请勿超出线总长；
3. 电气连接请按照位移传感器上的接线说明接线，要保证接线正确才能通电；
4. 拉线位移传感器属于精密仪器请勿敲击，保证设备和钢丝绳清洁，延长使用寿命；
5. 要保护好钢丝绳不受外力损伤。

三：预延伸方案

如果测试的距离很小，中间的安装距离比较大，由于安装部分长度不参与测量，那么就没有必要选择行程比较大的位移传感器，采用传感器外加延长线的方式解决，可以增加传感器的测试精度和减少费用，具体技术问题请在订货前告诉我们的客户经理，我们会在产品生产中给您解决这个问题。

四：导向轮安装方案

导向轮的安装是拉绳位移传感器使用的一个特色，由于开思所选用进口超软涂塑钢丝绳，使该方案变成可能，主要解决传感器安装角度偏差比较大、安装空间限制和工况场合的需要，该方案是在测量钢丝绳中间添加一个带槽的导线轮，通过导线轮来改变钢丝绳的方向，不影响测试精度，具体可以和开思技术人员或客户经理咨询。

五：防护出线口和防护外壳方案

在灰尘比较大或经常有水淋的环境，尽量选配开思防护出线口，来减少灰尘或液体进入传感器本体，该出线口内有油脂和羊毛的放置腔体，当钢丝绳紧密的在油脂和羊毛中间运动，灰尘会滤掉，由于油膜的存在和液体的表面张力作用下，液体很难进入油脂腔体，从而传感器本体得到保护。防护外壳主要用在传感器本体长期雨淋或室外情况，把传感器密闭起来和防护出线口配合使用，效果更佳。

六、服务承诺

1. 本公司生产的产品免费保修期12个月；
2. 即在用户遵守仪器的储存和使用规则的条件下，产品因制造质量不良或者不能正常工作时本公司无偿为用户维修，有下列情况除外：
  - A: 因不正确使用或不遵守使用条件而引起的故障；
  - B: 自行拆卸传感器，影响产品的使用性能；
3. 产品出现使用问题时，公司承诺首先解决问题，然后解决涉及的费用问题，让客户满意；
4. 返修产品到公司，24小时内返回。



技术先进

质量可靠

用户至上

服务及时

## 应用案例



## 检测设备





央视推广品牌



品质 · 源于专业  
服务 · 成就品牌

济南开思科技有限公司  
JINAN KAISI TECHNOLOGY CO.,LTD

服务热线：400-808-7117

销售电话：0531-87985188 87985388 87985488  
87984588 87989488

网址：[www.kaisisensor.com](http://www.kaisisensor.com) [www.kaisitest.com](http://www.kaisitest.com)

邮箱：[kaisi@kaisisensor.com](mailto:kaisi@kaisisensor.com)

地址：山东省济南市海那城企业总部基地45号楼开思大厦