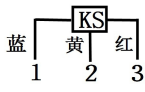
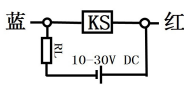
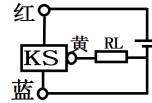


KS30 系列拉绳位移传感器 (模拟输出)

Ks30 系列模拟输出拉绳位移传感器最大测量行程为 1000mm，测量轮周长 100mm；是开思经典拉绳位移传感器，该款传感器投放市场 5 年来，经过市场的检验，已广泛的应用到多个场合。该款产品包含开思贰个专利，仿冒必究：



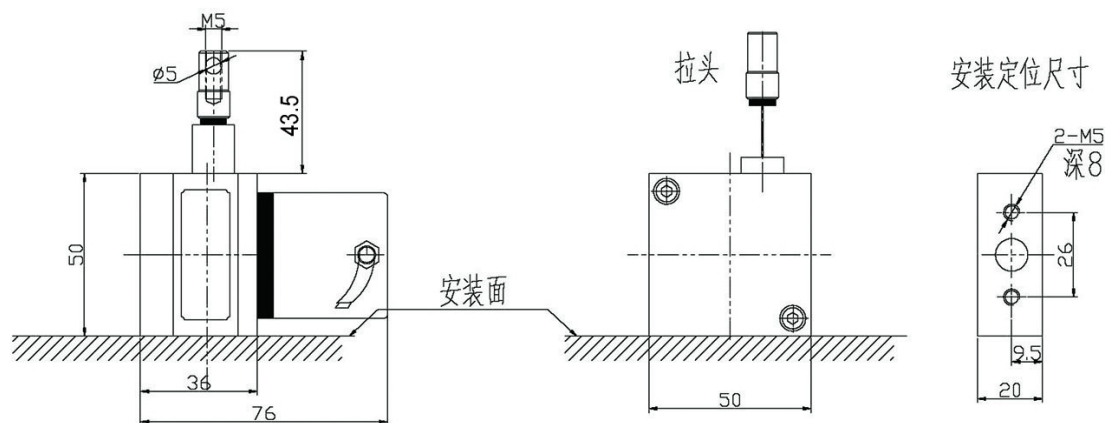
一：接线图

			<table border="1"> <tr> <td>模块</td> <td>1</td> <td>3</td> <td>4</td> <td>5</td> <td>6</td> <td>7</td> <td>8</td> </tr> <tr> <td>接线</td> <td>黄</td> <td>蓝</td> <td>红</td> <td>S</td> <td>S-</td> <td>V+</td> <td>V-</td> </tr> </table>	模块	1	3	4	5	6	7	8	接线	黄	蓝	红	S	S-	V+	V-
模块	1	3	4	5	6	7	8												
接线	黄	蓝	红	S	S-	V+	V-												
电阻输出 (R)	二线制电流输出(420A)	三线制电压输出(V05)	四线制(T)																

二：技术参数

测量行程	0-1000mm	钢丝绳	高柔性进口涂塑钢丝绳
传感器类型	进口精密电位器	出线口拉力	4N
输出信号	0-5k、0-10k、0-5v、0-10v、4-20mA	最大往复速度	600mm/s
线性精度	0.1%FS	分辨力	无限小
重复精度	0.01%	零点满度	可调
寿命	200 万次 至 500 万次	工作电压	24v、10-30v
电缆长度	2M(标准)，可定制	往复频率	20 Hz (视往复振幅)
工作温度	-45-125℃	抗震动	10HZ 到 1500HZ, 10G
外壳材质	进口铝合金，表面抗静电干扰不导电	防护等级	IP54 (标准)，IP65

三：安装图



四：注意事项

1. 安装时要使拉线垂直拉线编码器，不能让线摩擦出线口；
2. 拉绳位移传感器拉线安装头和设备移动端要可靠安装，防止长时间运行松动，自由弹簧；
3. **拉线头拉出后请不要松开，这样会造成传感器损坏，拉线时请勿超出线总长；**
4. 电气连接请安装位移传感器上的接线说明接线，要保证接线正确才能通电；
5. 拉线位移传感器属于精密仪器请勿敲击，保证设备和钢丝绳清洁，延长使用寿命；
6. 要保护好钢丝绳不受外力损伤；
7. 室外或者环境比较恶劣的环境，请咨询开思防水防尘出线口或防护外壳；

五：预延伸方案

如果测试的距离很小，中间的安装距离比较大，由于安装部分长度不参与测量，那么就没有必要选择行程比较大的位移传感器，采用传感器外加延长线的方式解决，可以增加传感器的测试精度和减少费用，具体技术问题请在订货前告诉我们的客户经理，我们会在产品生产中给您解决这个问题。

六：导向轮安装方案

导向轮的安装是拉绳位移传感器使用的一个特色，由于开思所选用进口超软涂塑钢丝绳，使该方案变成可能，主要解决传感器安装角度偏差比较大、安装空间限制和工况场合的需要，该方案是在测量钢丝绳中间添加一个带槽的导线轮，通过导线轮来改变钢丝绳的方向，不影响测试精度和传感器的寿命，具体可以和开思技术人员或客户经理咨询。

七：防护出线口和防护外壳方案

在灰尘比较大或经常有水淋的环境，尽量选配开思防护出线口，来减少灰尘或液体进入传感器本体，该出线口内有油脂和羊毛的放置腔体，当钢丝绳紧密的在油脂和羊毛中间运动，灰尘会滤掉，由于油膜的存在和液体的表面张力作用下，液体很难进入油脂腔体，从而传感器本体得到保护。防护外壳主要用在传感器本体长期雨淋或室外情况，把传感器密闭起来和防护出线口配合使用，效果更佳。

八、服务承诺

1. 本公司生产的产品免费保修期 12 个月；
2. 即在用户遵守仪器的储存和使用规则的条件下，产品因制造质量不良或者不能正常工作时本公司无偿为用户维修，有下列情况除外：
 - A 因不正确使用或不遵守使用条件而引起的故障；
 - B 自行拆卸传感器，影响产品的使用性能；
3. 产品出现使用问题时，公司承诺首先解决问题，然后解决涉及的费用问题，让客户满意；
4. 返修产品到公司，24 小时内返回。

九、型号说明

KS30-1000-420A(T)

Ks30	产品系列	ks30 系列拉绳位移传感器
1000	测量行程	测量行程 1000mm
420	输出类型	4-20 毫安输出
T	转换模块位置	外置隔离输出
A	转换模块位置	内置输出



- 拉头拉出后请不要松开或自由弹回，这样会造成传感器损坏；
- 测量距离不能超过传感器允许的测量范围；
- 通电前，请确认接线正确；
- 提供传感器需要的供电规格。