

MS602 系列拉绳位移传感器

MS602 系列拉绳位移传感器最大测量行程 3000mm，是济南开思科技有限公司推出的高端品牌产品，本产品采用大直径多股钢丝绳，独立的自动绕线螺旋结构，完全消除进口产品卡线断线故障，主要适用于高精度、长寿命和恶劣工作环境，在行业内上处于较高水平，完全可以替代进口产品。

一：接线图（具体接线参考产品接线图和说明书）

输出类型	线缆显色及定义							
	白色	黑色	红色	绿色	黄色	粉色	蓝色	橙色
长线驱动（差分）	VCC	0V	A	B	Z	/A	/B	/Z
开路输出、推挽输出、电压输出	VCC	0V	A	B	Z	--	--	--
绝对值输出（SSI、DP、CAN）	根据产品说明书							

二：技术参数

测量行程	0-3000mm	钢丝绳	1.2MM 高柔性进口钢丝绳 1.35MM 可选
输出信号	差分、开路、推挽、电压、RS485/232、绝对值 可选	工作温度	-25-85℃
分辨力	0.01/0.02/0.05/其它	出线口拉力	6N
线性精度	0.05%FS	寿命	200 万次
重复精度	0.01%	工作电压	5V, 5-24V, 10-30v
最大速度	4000mm/s	外壳材质	铝合金精密模具，表面抗静电干扰不导电
防护等级	IP65（标准）	测量轮周长	200mm

三：注意事项

1. 安装时要使拉线垂直传感器，拉线不能摩擦出线口，可以提高产品的使用寿命和提高测量精度；
2. 拉绳位移传感器拉线安装头和设备移动端要可靠安装，防止长时间运行松动，自行弹回，损坏钢丝绳；
3. 拉线头拉出后请不要松开，这样会造成传感器损坏，拉线时请勿超出线总长；
4. 电气连接请安装位移传感器上的接线说明接线，要保证接线正确才能通电；
5. 拉绳位移传感器属于精密仪器请勿敲击，保证设备和钢丝绳清洁，延长使用寿命；
6. 要保护好钢丝绳不受外力损伤；
7. 室外或者环境比较恶劣的环境，请咨询开思防水防尘出线口或防护外壳；

四：预延伸方案

如果测试的距离很小，中间的安装距离比较大，由于安装部分长度不参与测量，那么就没有必要选择行程比较大的位移传感器，采用传感器外加延长线的方式解决，可以增加传感器的测试精度和减少费用，如果您不是很了解，那就告诉我们的客户经理，有我们来帮您。

五：导向轮安装方案

导向轮的安装是拉绳位移传感器使用的一个特色，由于开思所选进口超软涂塑钢丝绳，使该方案变成可能，主要解决传感器安装角度偏差比较大、安装空间限制和工况场合的需要，该方案是在测量钢丝绳中间添加一个带槽的导线轮，通过导线轮来改变钢丝绳的方向，不影响测试精度和传感器的寿命，具体可以和开思技术人员或客户经理咨询。

六：防护出线口和防护外壳方案

在灰尘比较大或经常有水淋的环境，尽量选配开思防护出线口，来减少灰尘或液体进入传感器本体，该出线口内有油脂和羊毛的放置腔体，当钢丝绳紧密的在油脂和羊毛中间运动，灰尘会滤掉，由于油膜的存在和液体的表面张力作用下，液体很难进入油脂腔体，从而传感器本体得到保护，本产品已包含防尘出线口，和硅胶防尘口。防护外壳主要用在传感器本体长期雨淋或室外情况，把传感器密闭起来和防护出线口配合使用，效果更佳。

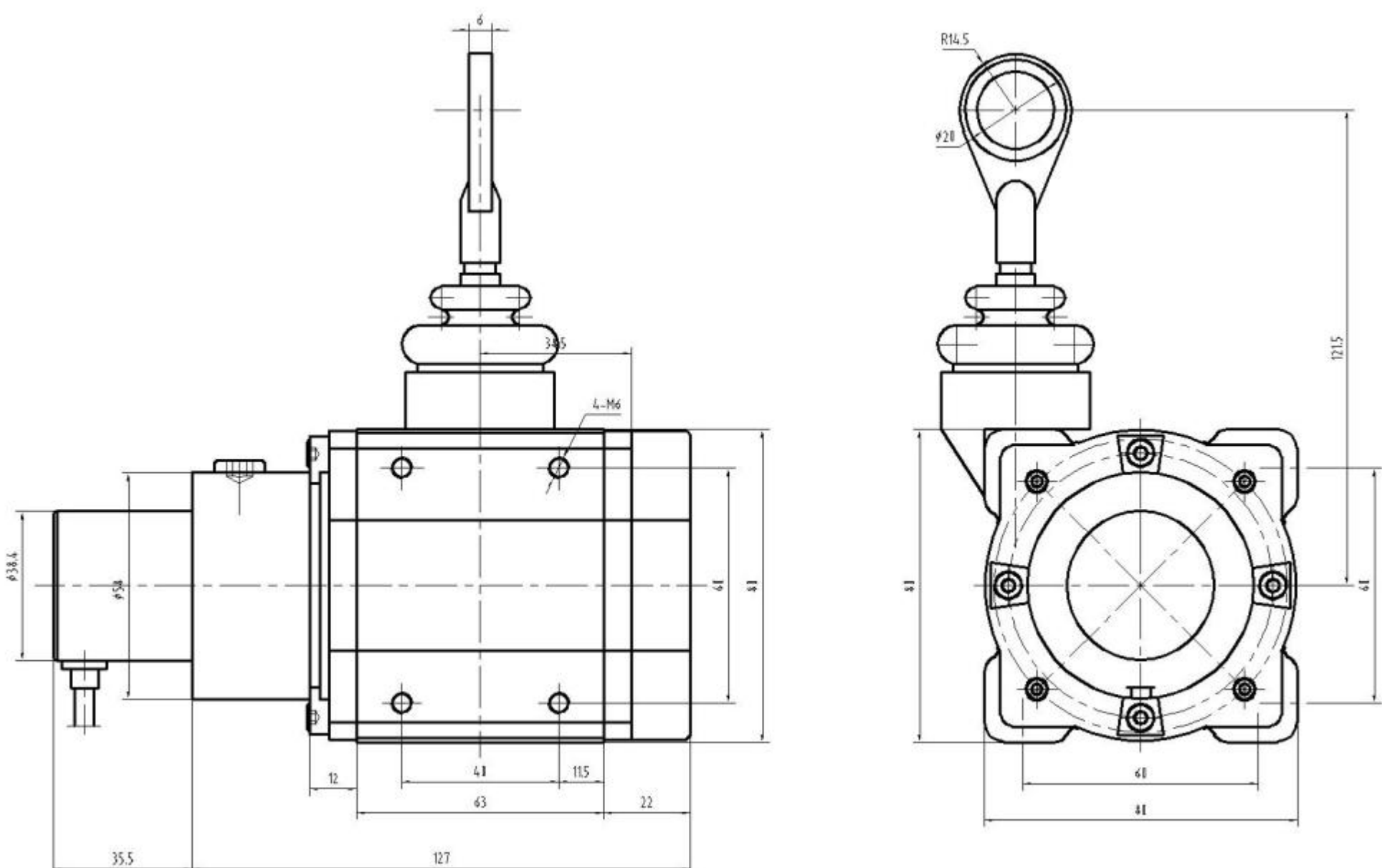
七、怎样选择编码器的输出类型

数字输出大部分都是旋转编码器信号输出，在选型前一定要确认自己的采集系统需要什么样的编码器，欧系 plc 推荐使用推挽输出类型，日韩系 plc 也可以支持，单片机采集卡类采集用长线驱动。了解采集系统的频率和测试物的运行速度，确认你选择的分辨率可以使用。如果您不是很了解，那就告诉我们，有我们来帮您。绝对值编码器主要是品牌，欧系的价格高，质量要好。

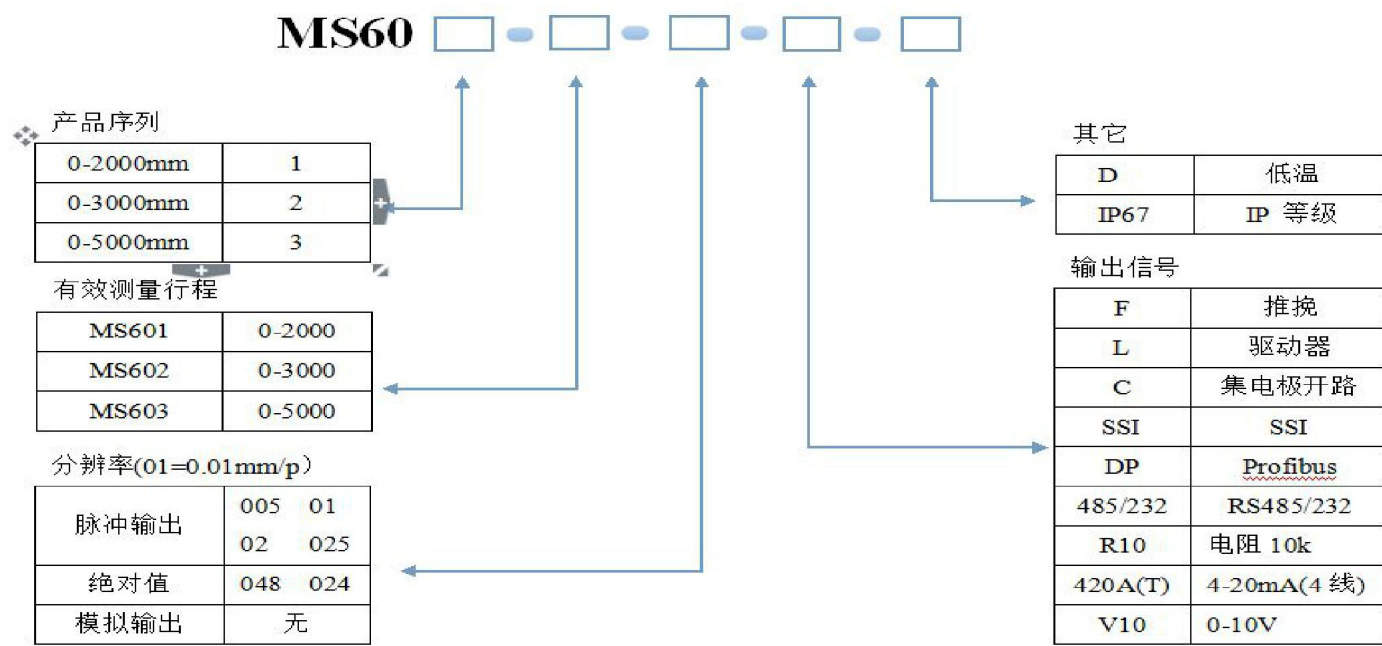
八、服务承诺

1. 本公司生产的产品免费保修期 12 个月；
2. 即在用户遵守仪器的储存和使用规则的条件下，产品因质量问题质保期内无偿为用户维修，有下列情况除外：
 - A 因不正确使用或不遵守使用条件而引起的故障；
 - B 自行拆卸传感器，影响产品的使用性能；
3. 产品出现使用问题时，公司承诺首先解决问题，然后解决涉及的费用问题，让客户满意；
4. 返修产品到公司，24 小时内返回。

九、外形尺寸



十、型号说明



- 拉头拉出后请不要松开或自由弹回，这样会造成传感器损坏；
- 测量距离不能超过传感器允许的测量范围；
- 通电前，请确认接线正确； ● 提供传感器需要的供电规格。