

KS80S 系列拉绳位移传感器

(数字输出)

KS80S 系列数字输出拉绳位移传感器最大测量行程为 5000mm，测量轮周长 250mm；是 KS80 系列升级款。升级之后的产品测量行程加大，钢丝绳加粗，内部机械结构的变化使得产品防卡线，测试更稳定。

一：接线图

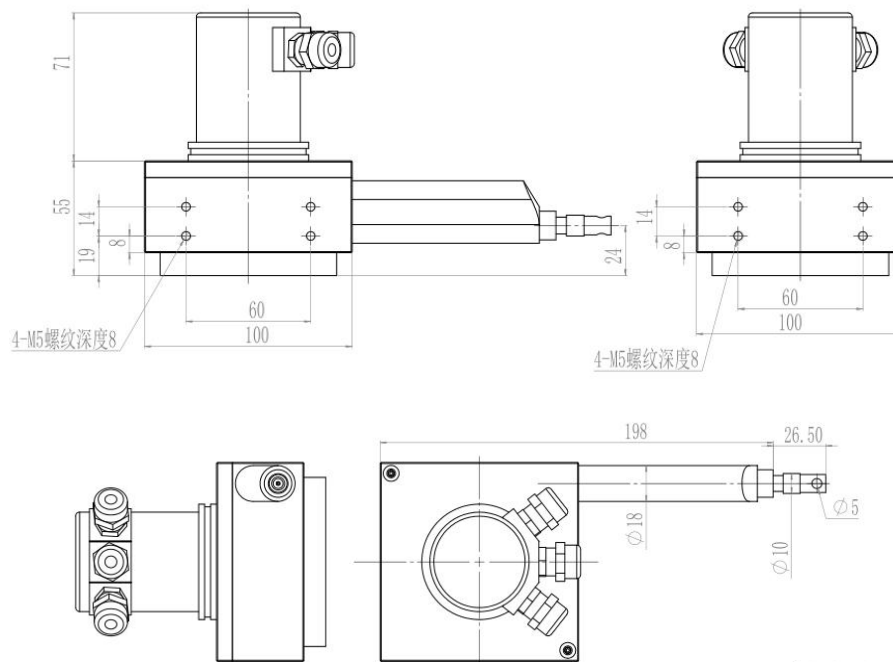
(仅对开思生产的编码器，其他厂家编码器请以编码器标签接线图为准)

输出类型	线缆显色及定义							
	白色	黑色	红色	绿色	黄色	粉色	蓝色	橙色
长线驱动（差分）	VCC	0V	A	B	Z	/A	/B	/Z
开路输出、推挽输出、电压输出、	VCC	0V	A	B	Z	--	--	--

二：技术参数

测量行程	0-5000mm	钢丝绳	高柔性进口涂塑钢丝绳
输出信号	差分、开路、推挽、电压、RS485/232、绝对值 CAN、PN、SSI	出线口拉力	10N
分辨力	0.006/0.025/0.03/其它	寿命	200 万次 至 1000 万次
线性精度	0.05%FS	工作电压	5V, 5-24V, 10-30v
重复精度	0.01%	工作温度	-25-85°C
最大速度	2000mm/s	外壳材质	进口铝合金，表面抗静电干扰不导电
电缆长度	依信号输出而定	防护等级	IP54（标准），IP65

三：安装图



四：注意事项

1. 安装时要使拉线垂直拉线编码器，不能让线摩擦出线口；
2. 拉绳位移传感器拉线安装头和设备移动端要可靠安装，防止长时间运行松动，自由弹簧；
3. **拉线头拉出后请不要松开，这样会造成传感器损坏，拉线时请勿超出线总长；**
4. 电气连接请安装位移传感器上的接线说明接线，要保证接线正确才能通电；
5. 拉线位移传感器属于精密仪器请勿敲击，保证设备和钢丝绳清洁，延长使用寿命；
6. 要保护好钢丝绳不受外力损伤；
7. 室外或者环境比较恶劣的环境，请咨询开思防水防尘出线口或防护外壳；

五：预延伸方案

如果测试的距离很小，中间的安装距离比较大，由于安装部分长度不参与测量，那么就没有必要选择行程比较大的位移传感器，采用传感器外加延长线的方式解决，可以增加传感器的测试精度和减少费用，如果您不是很了解，那就告诉我们的客户经理，有我们来帮您。

六：导向轮安装方案

导向轮的安装是拉绳位移传感器使用的一个特色，由于开思所选用进口超软涂塑钢丝绳，使该方案变成可能，主要解决传感器安装角度偏差比较大、安装空间限制和工况场合的需要，该方案是在测量钢丝绳中间添加一个带槽的导线轮，通过导线轮来改变钢丝绳的方向，不影响测试精度和传感器的寿命，具体可以和开思技术人员或客户经理咨询。

七：防护出线口和防护外壳方案

在灰尘比较大或经常有水淋的环境，尽量选配开思防护出线口，来减少灰尘或液体进入传感器本体，该出线口内有油脂和羊毛的放置腔体，当钢丝绳紧密的在油脂和羊毛中间运动，灰尘会滤掉，由于油膜的存在和液体的表面张力作用下，液体很难进入油脂腔体，从而传感器本体得到保护。防护外壳主要用在传感器本体长期雨淋或室外情况，把传感器密闭起来和防护出线口配合使用，效果更佳。

八、怎样选择编码器的输出类型

数字输出大部分都是旋转编码器信号输出，在选型前一定要确认自己的采集系统需要什么样的编码器，欧系plc推荐使用推挽输出类型，日韩系plc也可以支持，单片机采集卡类采集用长线驱动。了解采集系统的频率和测试物的运行速度，确认你选择的分辨率可以使用。如果您不是很了解，那就告诉我们的客户经理，有我们来帮您。

九、服务承诺

1. 本公司生产的产品免费保修期 12 个月；
2. 即在用户遵守仪器的储存和使用规则的条件下，产品因质量问题质保期内无偿为用户维修，有下列情况除外：
A 因不正确使用或不遵守使用条件而引起的故障；
B 自行拆卸传感器，影响产品的使用性能；
3. 产品出现使用问题时，公司承诺首先解决问题，然后解决涉及的费用问题，让客户满意；
4. 返修产品到公司，24 小时内返回。

十、型号说明

KS80S-4000-025-F

KS80S	产品系列	KS80S 系列拉绳位移传感器
4000	测量行程	测量行程 4000mm
025	分辨率	四倍频后每个脉冲最小分辨率距离 0.025mm
F	输出类型	推挽输出（开路 C、差分 L、电压 E 等）



- 拉头拉出后请不要松开或自由弹回，这样会造成传感器损坏；
- 测量距离不能超过传感器允许的测量范围；
- 通电前，请确认接线正确；
- 提供传感器需要的供电规格。